

KV-C INTERNAZIONALE

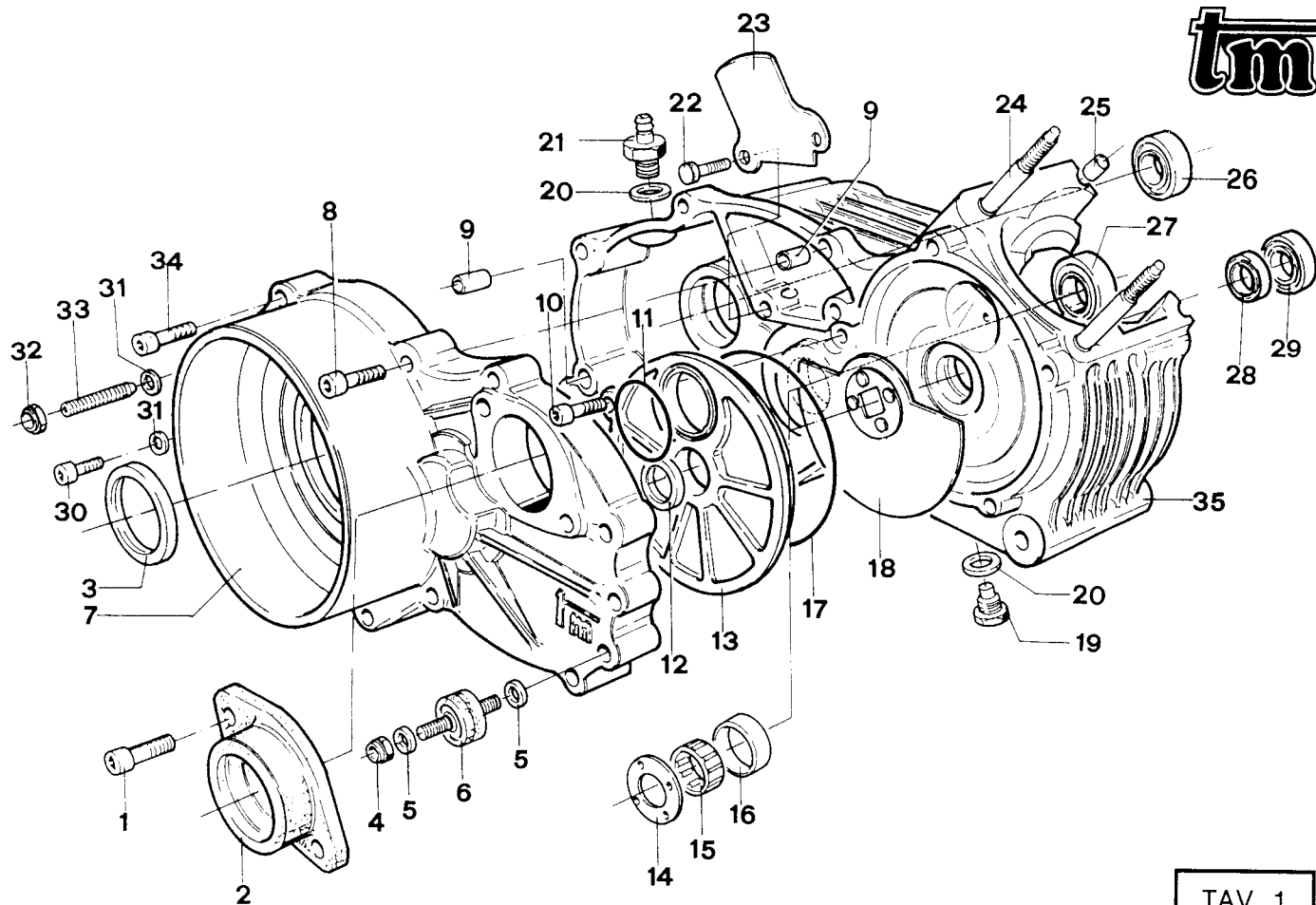
KV 92



MOTO tm · Via Milano, 55
61100 PESARO (ITALY)
Tel. 0721/21428-25113
Telefax 0721/401808

TM RACCOMANDA
E CONSIGLIA
PRODOTTI

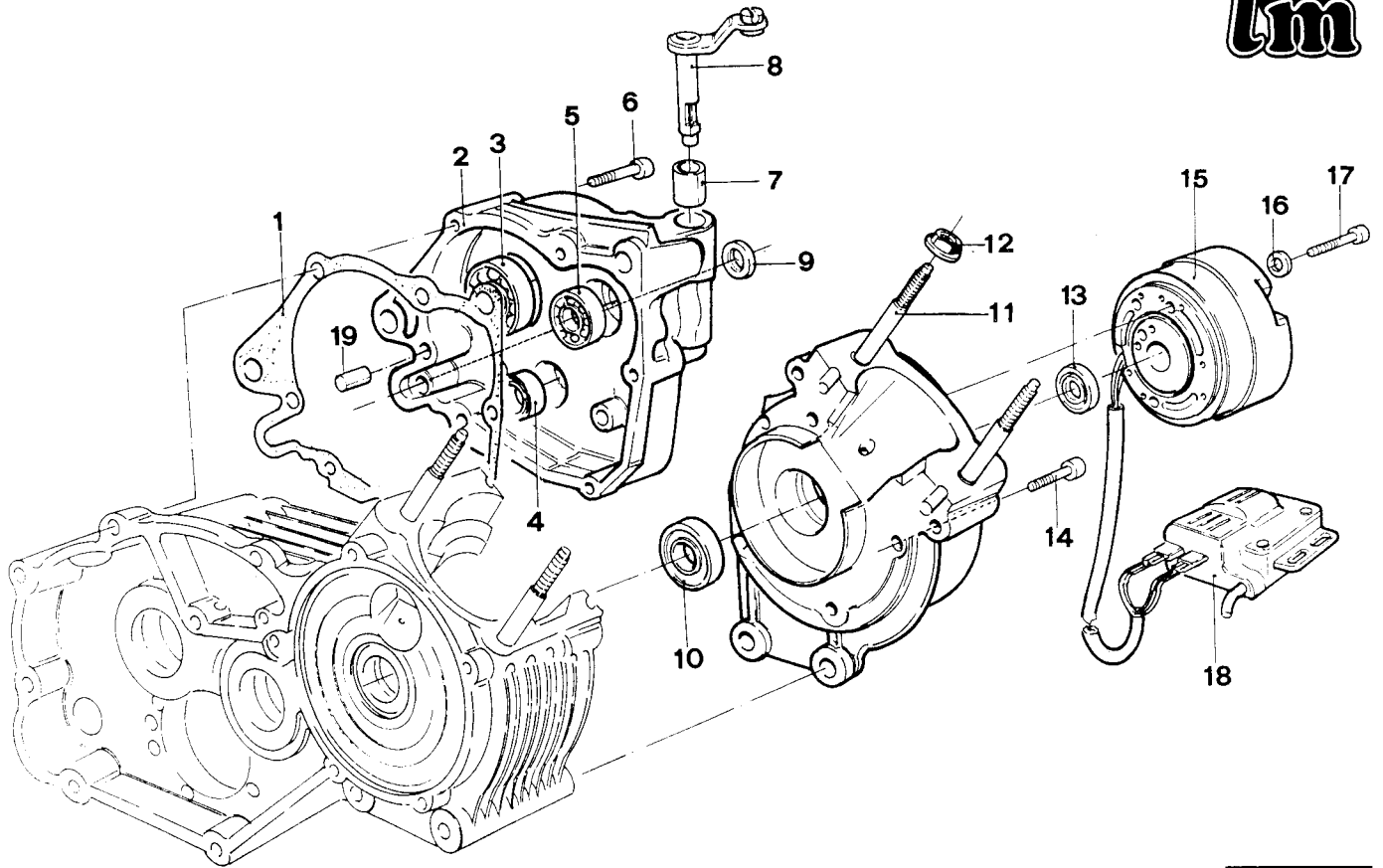




TAV. 1

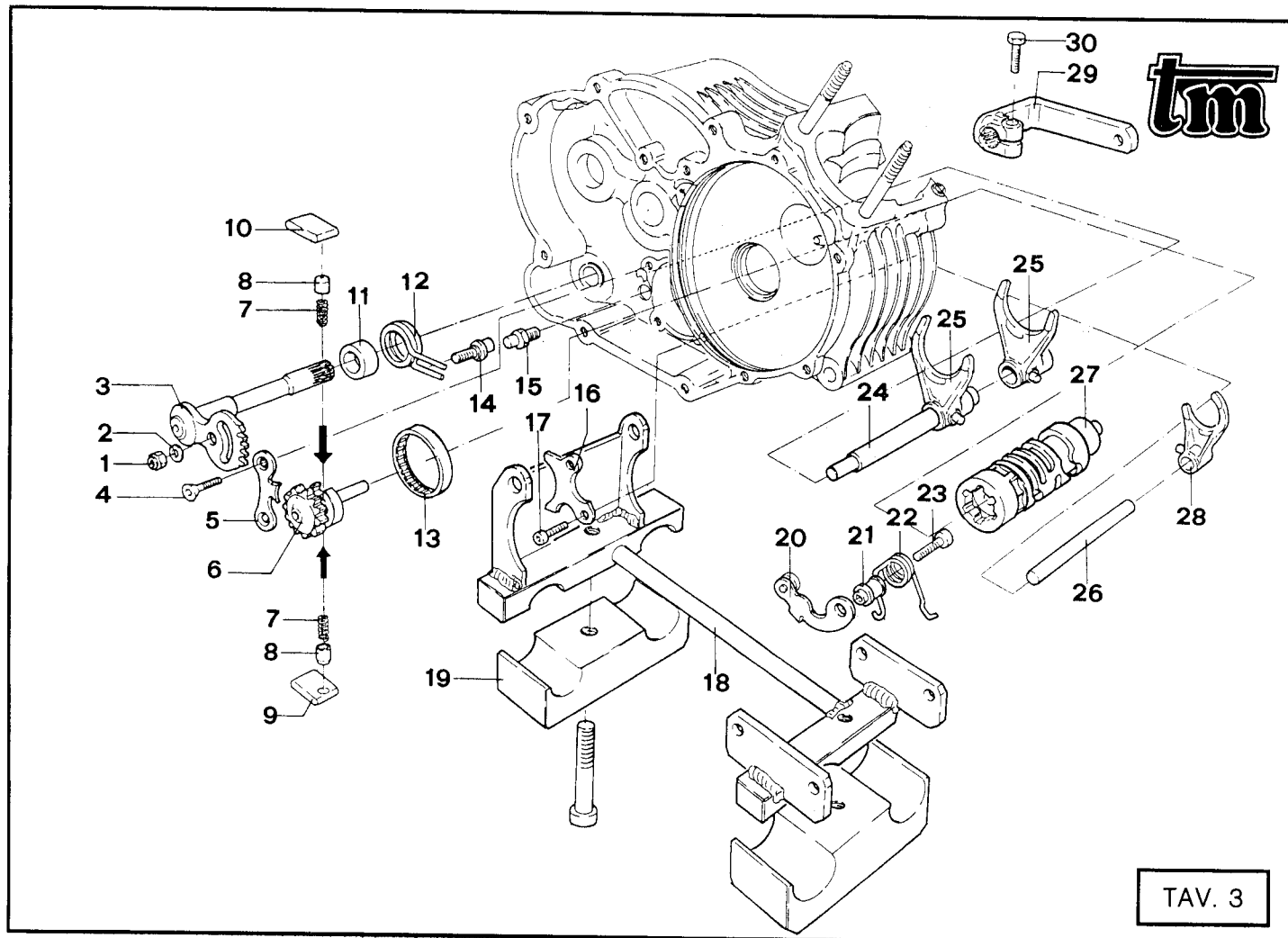
Pos.	Codice	Denominazione	Q.tà
1	49500	Vite TCEI 8 x 20	
2	13005	Collettore aspirazione KV-/ DR	2
3	04007	Paraolio coperchio frizione	
4	49638	Dado M6 autobloc. alto	
5	49603	Rondella 6	2
6	21002	Silent Block M6 basso	4
7	30103	Coperchio frizione KV	2
8	49486	Vite TCEI 6 x 30	
9	26044	Grano Carter 10 x 8	2
10	49483	Vite TCEI 6 x 16	2
11	12035	O Ring aspirazione KV	
12	04010	Paraolio coperchio disco rot. KV	
13	30018	Coperchio valvola rotativa KV	
14	18061	Rondella bronzo 20	
15	19013	Gabbia a rullini	
16	26003	Boccola rettificata 24 x 28 x H 10	
17	12034	O Ring coperchio valvola rotativa KV	
18	22002	Valvola rotante KV	
19	49301	Tappo scarico olio con calamita	
20	49103	Rondella alluminio	2
21	49302	Tappo carico olio con sfiato	
22	49440	Vite TE 6 x 14	2
23	26023	Piastrino convogliatore olio	
24	49027	Prigioniero cilindro 60 KV	
25	26041	Grano CARTER 7 x 8	4
26	03009	Cuscinetto cambio	2
27	03011	Cuscinetto cambio	
28	03008	Cuscinetto banco C4	
29	03004	Cuscinetto banco C4	
30	49480	Vite TCEI 6 x 10	
31	49104	Rondella alluminio 6	2
32	49637	Dado M6 autobloc. basso	
33	49710	Grano 6 x 30	
34	49485	Vite TCEI 6 x 25	8
35	30100	Basamento motore KV	

TAV. 1

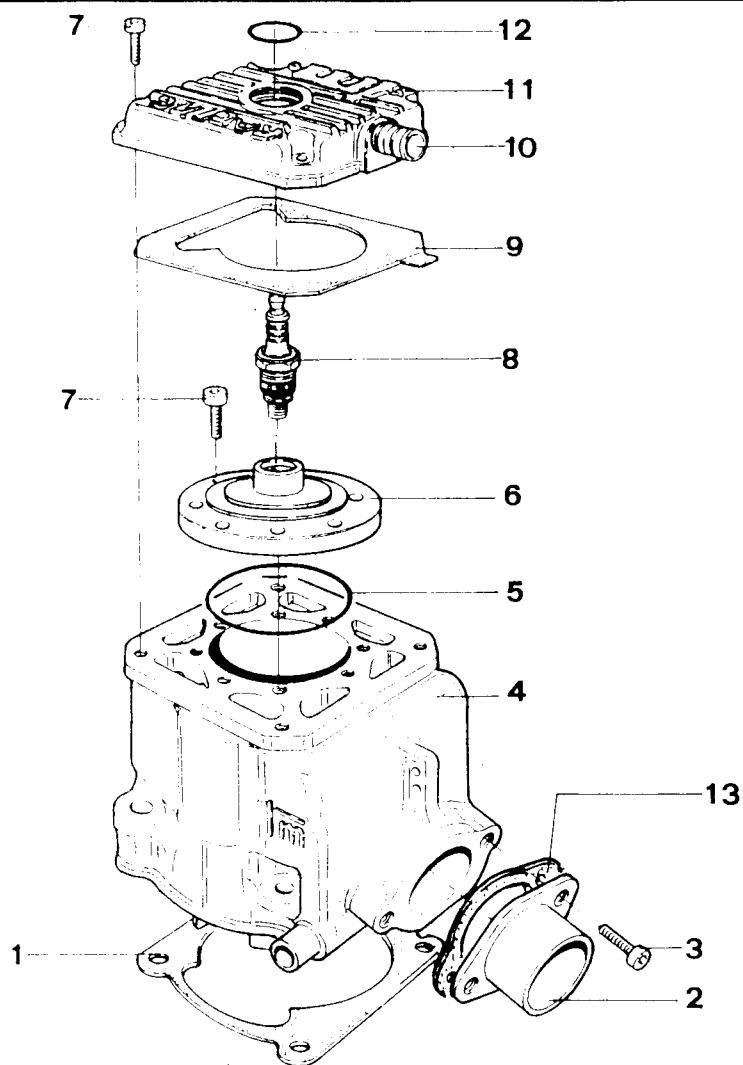


TAV. 2

Pos.	Codice	Denominazione	Q.tà
1	05102	Guarnizione coperchio cambio	
2	30102	Coperchio cambio KV - K3	
3	03010	Cuscinetto pignone catena	
4	03012	Cuscinetto desmodromico	
5	03009	Cuscinetto cambio	
6	49488	Vite TCEI 6 x 40	9
7	19042	Astuccio a rulli frizione	
8	43011	Leva comando frizione Kart	
9	04004	Paraolio leva cambio	
10	03004	Cuscinetto banco C4	2
11	49027	Prigioniero cilindro 60 KV	4
12	49640	Dado M8 flangiato chiave 12	4
13	04002	Paraolio banco accensione	
14	49486	Vite TCEI 6 x 30	5
15	15002	Accensione Motoplat fissa 9600935	
16	48007	Rondella accensione 5	3
17	49476	Vite TCEI 5 x 20	3
18	15005	Centralina elettronica Motoplat CG	
19	26045	Grano Carter 10 x 14	2

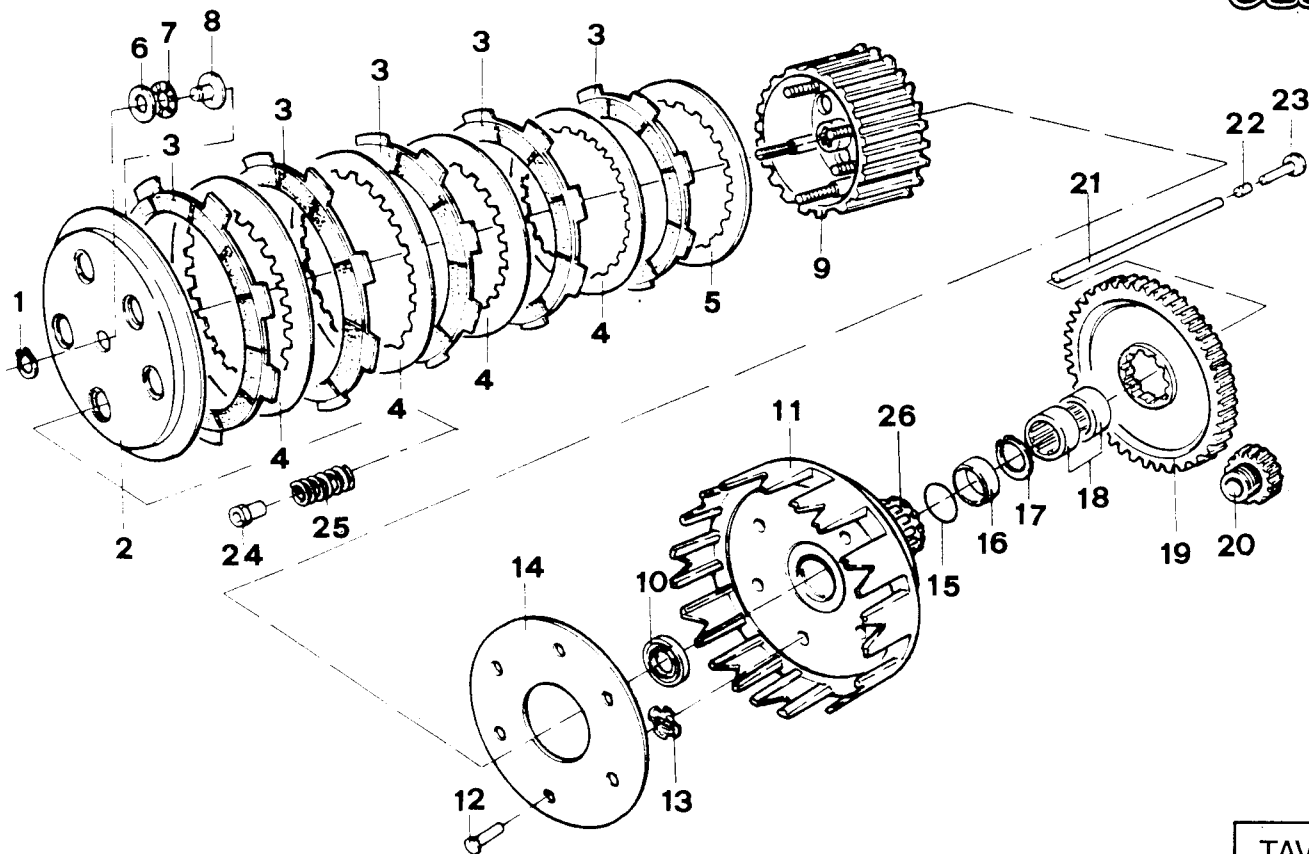


Pos.	Codice	Denominazione	Q.tà
1	49638	Dado M6 autobloc. alto	
2	49603	Rondella 6	
3	28100	Albero comando ing. portacricchetti	
4	49405	Vite TSEI 6 x 20 U.	
5	26022	Piastrino fine corsa	2
6	40310	Ingranaggio Portacricchetti	
7	16012	Molla per puntale	2
8	26062	Puntale per cricchetto	2
9	26061	Cricchetto cambio inferiore	
10	26060	Cricchetto cambio superiore	
11	26006	Distanziale molla leva cambio	
12	16010	Molla ritorno leva cambio 3	
13	19041	Astuccio a rulli per desmodromico	
14	26050	Perno battuta eccentrica	
15	26051	Perno battuta fissa	
16	26021	Piastrino rientro cricchetti	
17	49483	Vite TCEI 6 x 14	
18	50011	Supporto motore KV (specificare tipo di telaio)	2
19	50014	Sottostaffa supporto motore (specificare tipo di telaio)	
20	26063	Leva bloccamarce	
21	26007	Distanziale molla bloccamarce	
22	16011	Molla bloccamarce	
23	49485	Vite TCEI 6 x 25	
24	33021	Perno forchette albero secondario	
25	33011	Forchetta albero secondario	2
26	33020	Perno forchetta albero primario	
27	33000	Albero desmodromico	
28	33010	Forchetta albero primario	
29	43002	Leva cambio Kart	
30	49441	Vite TE 6 x 20	



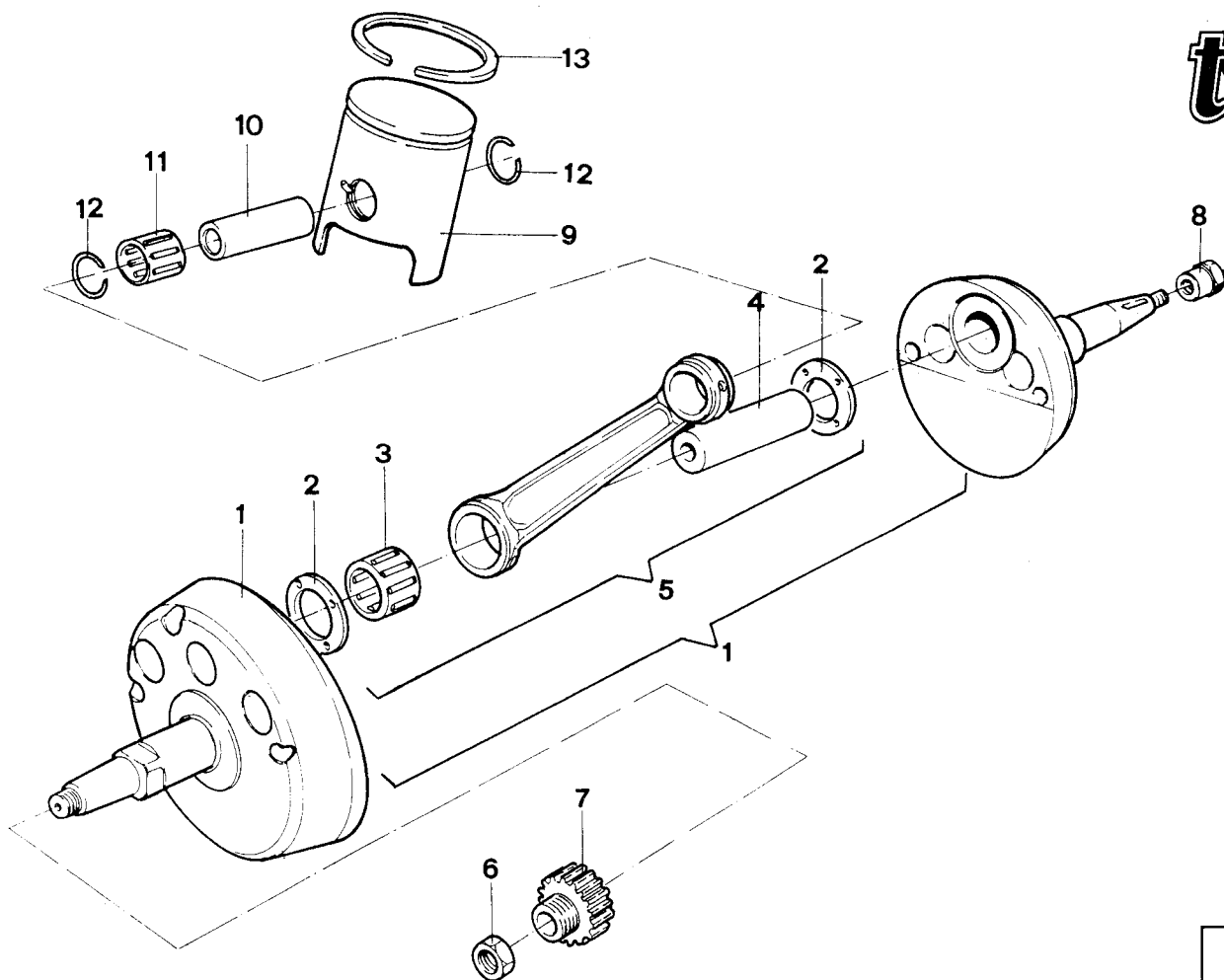
TAV. 4

Pos.	Codice	Denominazione	Q.tà
1	05009	Guarnizione base cilindro 0,2	
	05010	Guarnizione base cilindro 0,3	
	05011	Guarnizione base cilindro 0,4	
	05012	Guarnizione base cilindro 0,5	
2	13012	Collettore scarico	2
3	49500	Vite TCEI 8 x 20	
4	01012	Cilindro acqua KV Racing	12
5	12033	O Ring testa	
6	02007	Testa KV 8 fori	
7	49485	Vite TCEI 6 x 25	
8	06006	Candela Bosch 340	
9	05302	Guarnizione testa KV/92	
10	28020	Raccordo acqua per cilindro	
11	02008	Sopra testa KV/92	
12	12032	O Ring sopra testa KV	
13	05107	Guarnizione collettore scarico	



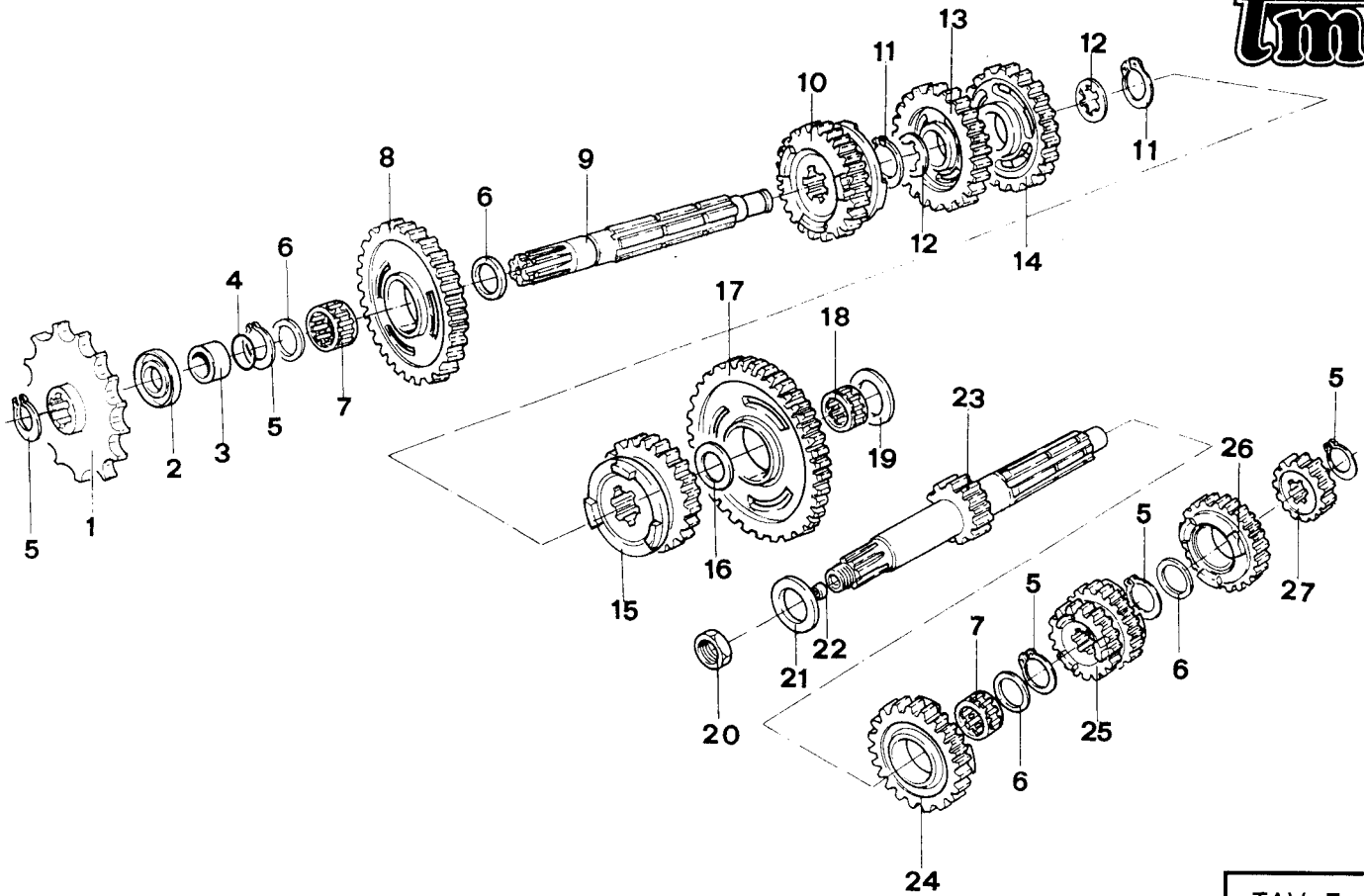
TAV. 5

Pos.	Codice	Denominazione	Q.tà
1	49211	Anello Seeger	
2	35007	Piatto distacco frizione	
3	35006	Disco frizione guarnito campana aperta	5
4	35004	Disco frizione alluminio 1.5	4
	35005	Disco frizione acciaio 1.5	4
5	35002	Disco frizione acciaio 3 di fondo	
6	19021	Rondella gabbia a rulli	
7	19020	Gabbia a rulli radiale	
8	26001	Reggispinta frizione	
9	25013	Tamburello frizione Kart foro Z 10	
10	04008	Paraolio 20 x 26 x 4	
11	25001	Campana frizione aperta	
12	49201	Chiodo rib. campana frizione 6	6
13	21005	Gommino parastrappi frizione	6
14	35021	Disco battuta gommini parastr. frizione	
15	12036	O Ring coppia frizione	
16	26000	Boccola rettificata coppia friz. K3 / KV	
17	49251	Anello Seeger mozzo frizione K3 / KV	
18	19040	Gabbia a rulli 20 / 12	
19	40380	Coppia primaria KV Z 66	
20	40309	Pignone coppia primaria Z 18	
21	35033	Astina centrale frizione 156,5	
22	19006	Rullino asta frizione	
23	35030	Astina frizione a fungo	
24	49053	Dado frizione Ergal	5
25	16014	Molla frizione K3 / KV	5
26	40381	Mozzo coppia primaria K3 / KV	



TAV. 6

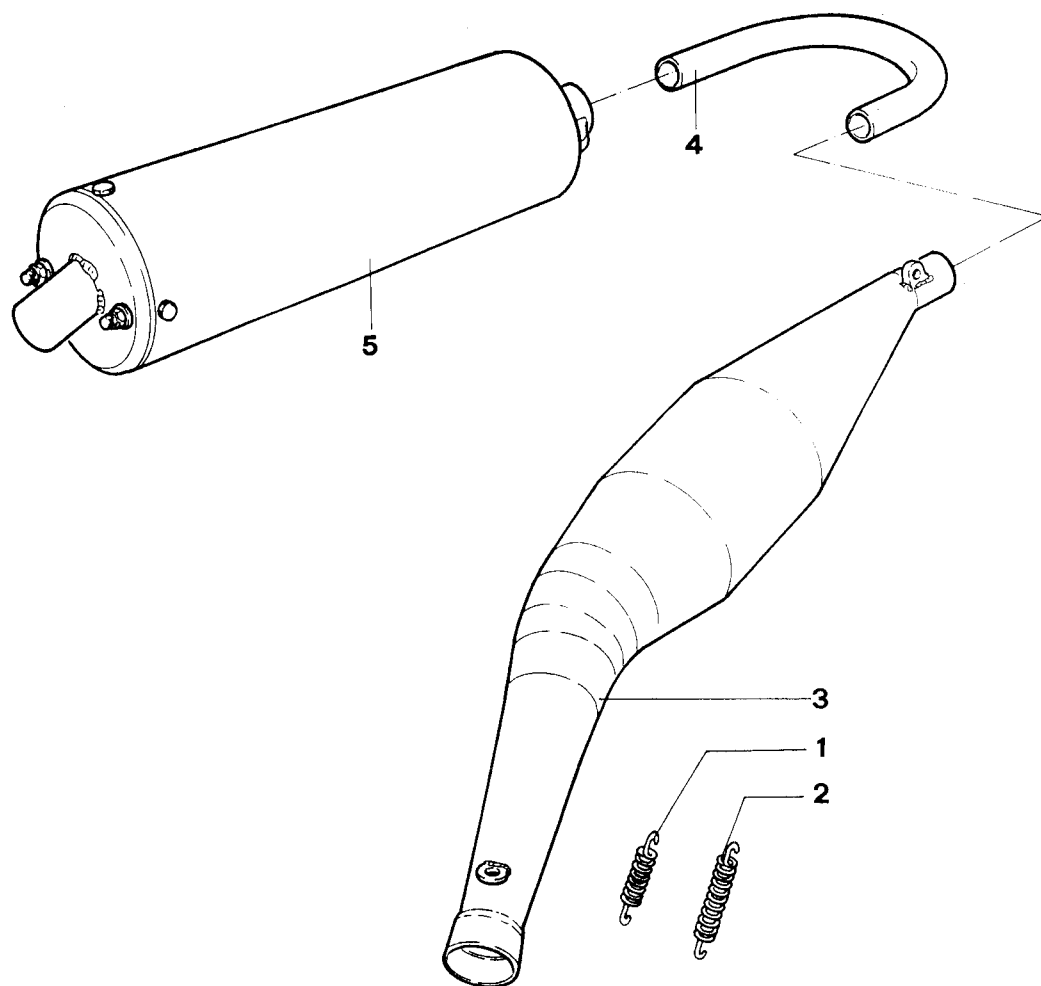
Pos.	Codice	Denominazione	Q.tà
1	18198	Albero motore KV biella ric. forgiato	2
2	18020	Rondella 18 bronzo	
3	17003	Gabbia argentata 15 rulli	
4	18022	Asse accoppiamento KV	
5	18005	Biella completa ric. forgiato	
6	49050	Dado pignone coppia KV	
7	40309	Pignone coppia primaria KV Z 18	
8	49051	Dado rotatore accensione	
9	10079	Pistone 53.94 F. cromata	
	10080	Pistone 53.95 F. cromata	
	10081	Pistone 53.96 F. cromata	
	10082	Pistone 53.97 F. cromata	
	10083	Pistone 53.98 F. cromata	
	10094	Pistone 53.94 F. ghisa	
	10095	Pistone 53.95 F. ghisa	
	10096	Pistone 53.96 F. ghisa	
	10097	Pistone 53.97 F. ghisa	
	10098	Pistone 53.98 F. ghisa	
10	09001	Spinotto pistone	2
11	19032	Gabbia spinotto	
12	09005	Anellini ferma spinotto	
13	11054	Segmento 54 ghisa	
	11055	Segmento 54 cromato	



TAV. 7

Pos.	Codice	Denominazione	Q.tà
1	40015	Pignone catena Z 15	
	40016	Pignone catena Z 16	
	40017	Pignone catena Z 17	
	40018	Pignone catena Z 18	
2	04003	Paraolio pignone catena	
3	26002	Distanziale pignone	
4	12019	Anello O Ring	
5	49216	Anello Seeger 20	
6	48013	Rondella rasamento 27 x 20 x 0,75	5
7	19012	Gabbia a rulli 20 x 24 x 10	4
8	40481	Ingranaggio 2a A.S. Z 29	2
9	40460	Albero secondario	
10	40521	Ingranaggio 6a. A.S. Z 22	
11	49217	Anello Seeger 22	2
12	48011	Rondella dentellata	2
13	40500	Ingranaggio 4a A.S. Z 28	
14	40490	Ingranaggio 3a A.S. Z 27	
15	40511	Ingranaggio 5a A.S. Z 27	
16	48012	Rondella rasamento 26 x 17 x 0,5	
17	40472	Ingranaggio 1a A.S. Z 33	
18	19011	Gabbia a rulli 17 x 21 x 10	
19	48010	Rondella rasamento 28 x 15 x 0,5	
20	49052	Dado tamburello frizione	
21	48002	Spessore frizione 30 x 18 x 3	
22	04009	Paraolio 5 x 9 x 2	
23	40415	Albero primario Z 13	
24	40441	Ingranaggio 5a A.P. Z 25	
25	40430	Ingranaggio 3/4a A.P. Z 18 / 23	
26	40451	Ingranaggio 6a A.P. Z 23	
27	40420	Ingranaggio 2a A.P. Z 15	

TAV. 7



TAV. 8

Pos.	Codice	Denominazione	Q.tà
1	16003	Molla scarico con occhielli girevoli	
2	16002	Molla scarico	
3	27004	Marmitta Kart KV	
4	27022	Tubo finalino marmitta KV	
5	27070	Silenziatore meccanico EL.TO.	

TAV. 8